



## ВКОПv

Крышные приточные вентиляторные установки **ВКОПv** предназначены в первую очередь для систем приточной противодымной вентиляции. Они устанавливаются на кровле зданий для обеспечения прямой подачи наружного воздуха в лестничные клетки и лифтовые шахты.

В вентиляторных установках типа ВКОПv используются вентиляторы **ВО**. Крышные вентиляторные установки могут устанавливаться на стакан и оснащаться обратным клапаном.

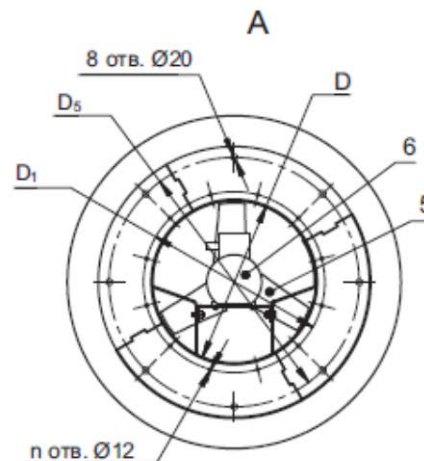
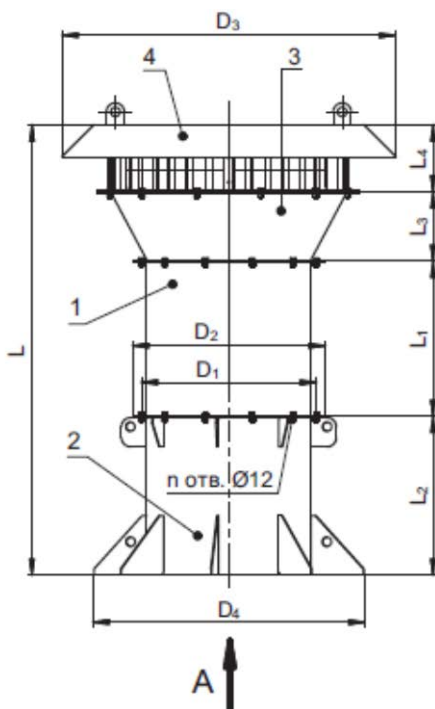


	<b>ВКОПv - 5 - А - 4</b>
Тип вентилятора	
Номер вентилятора (диаметр рабочего колеса в дм)	
Модификация рабочего колеса	
Количество полюсов электродвигателя	

### Конструкция

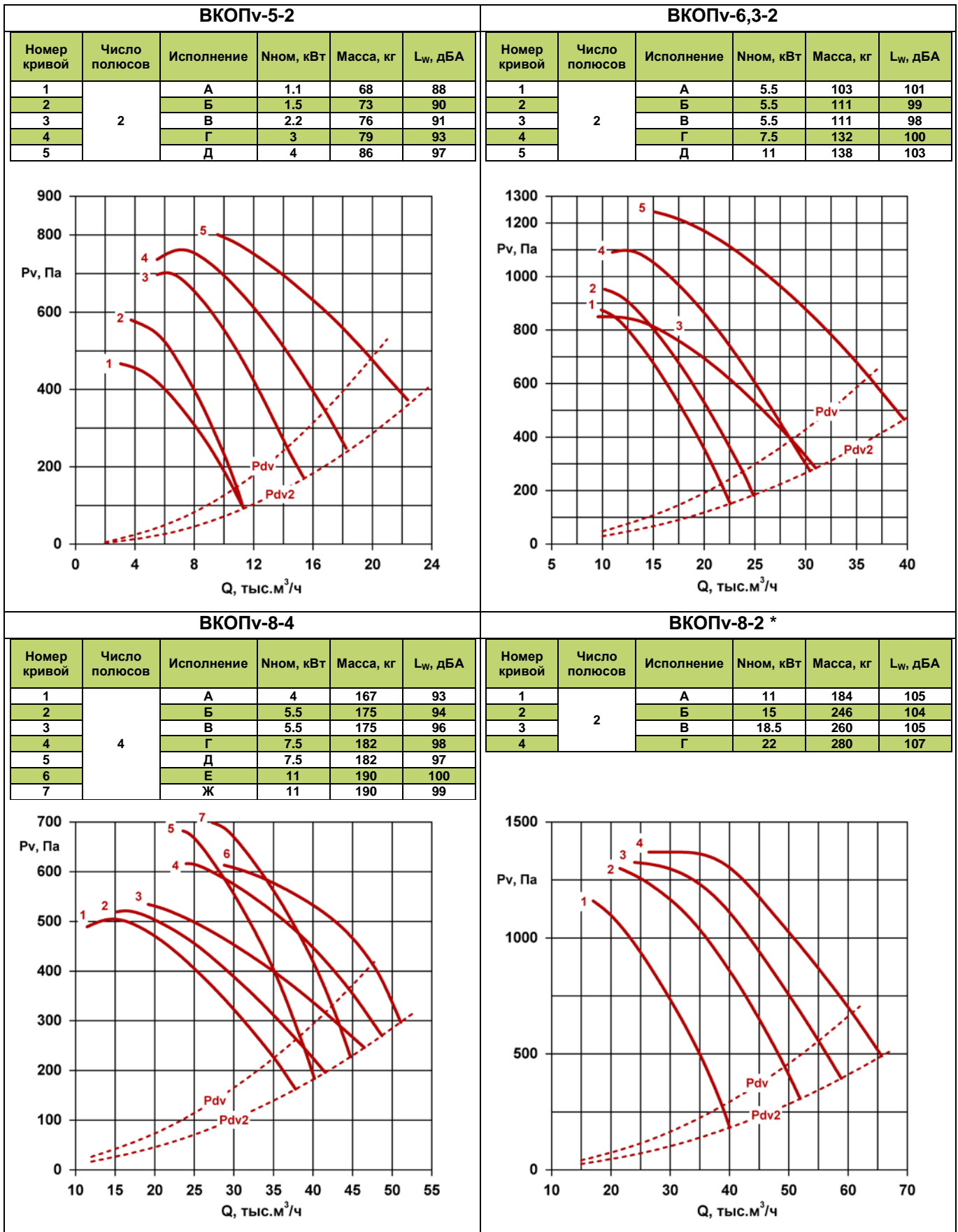
Технические характеристики вентиляторных установок могут быть получены из соответствующих характеристик встроенных вентиляторов с внесением поправок на потери давления в аэродинамическом тракте. Потери давления могут быть определены из приведенных ниже графиков.

### Габаритные и присоединительные размеры



- 1 – Вентилятор;
- 2 – Стакан монтажный (СК-К – без обратного клапана; СК-КО – с обратным клапаном);
- 3 – Конфузор;
- 4 – Крыша;
- 5 – Колесо рабочее;
- 6 – Двигатель;

		D	D1	D2	D3	D4	D5	L	L1	L2	L3	L4	n	M*
1	5	504	560	595	1090	840	772	1394	480	492	215	207	12	86
2	6,3	634	690	730	1300	1140	1072	1727	610	620	250	247	12	138
3	8	810	860	900	1480	1140	1072	2175	780	800	310	285	16	280
4	10	1010	1070	1110	1960	1340	1272	2445	850	1000	325	370	16	332
5	12,5	1260	1320	1360	2500	1590	1522	3190	990	1200	380	620	16	670



\*) Вентиляторы предназначены для работы в приточных системах противодымной вентиляции зданий и не могут использоваться для длительной непрерывной эксплуатации в системах общеобменной вентиляции.

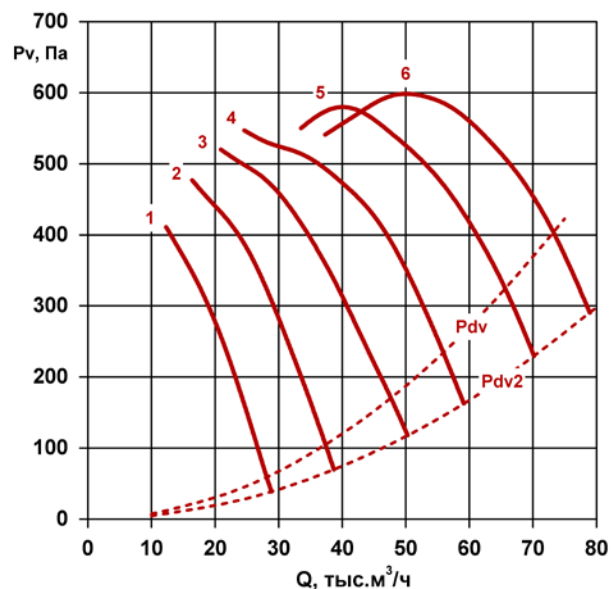
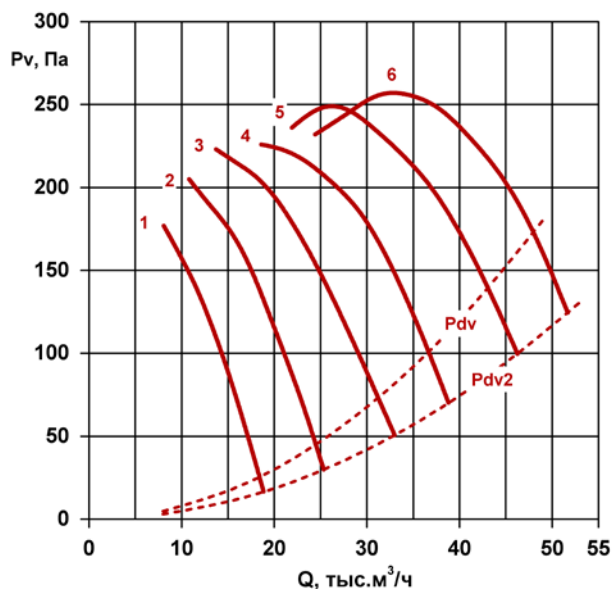


**ВКОПv-10-6**

**ВКОПv-10-4**

Номер кривой	Число полюсов	Исполнение	Нном, кВт	Масса, кг	L <sub>w</sub> , дБА
1	4	A	0.75	177	82
2		Б	1.5	179	85
3		В	2.2	221	86
4		Г	2.2	221	87
5		Д	3	228	90
6		Е	4	237	91

Номер кривой	Число полюсов	Исполнение	Нном, кВт	Масса, кг	L <sub>w</sub> , дБА
1	4	A	3	208	91
2		Б	4	24	93
3		В	5.5	232	95
4		Г	7.5	239	98
5		Д	11	247	99
6		Е	15	332	102

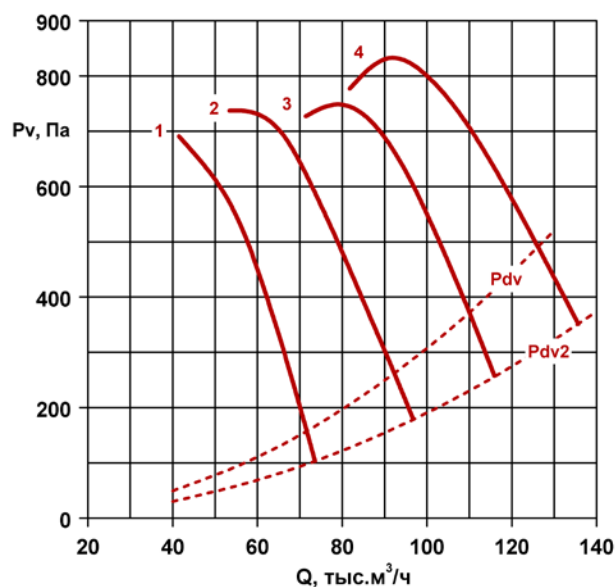
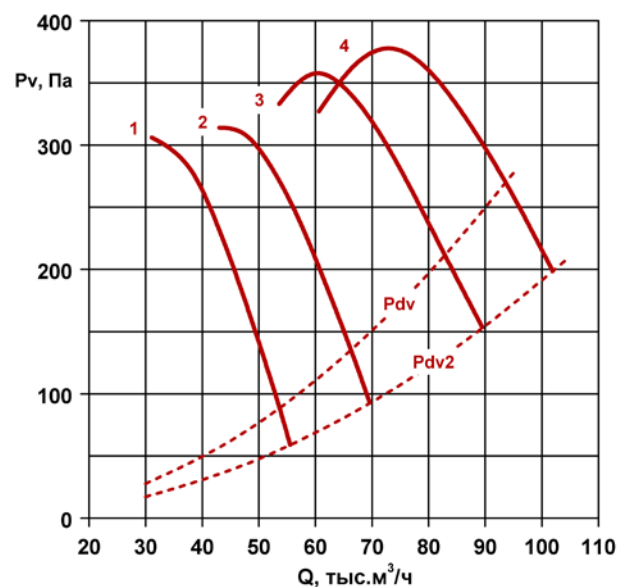


**ВКОПv-12,5-6**

**ВКОПv-12,5-4**

Номер кривой	Число полюсов	Исполнение	Нном, кВт	Масса, кг	L <sub>w</sub> , дБА
1	6	A	5.5	376	91
2		Б	7.5	381	93
3		В	11	460	98
4		Г	15	490	100

Номер кривой	Число полюсов	Исполнение	Нном, кВт	Масса, кг	L <sub>w</sub> , дБА
1	4	A	15	460	100
2		Б	22	530	104
3		В	30	560	105
4		Г	45	670	107





## ВКОПv0 / ВКОПv1

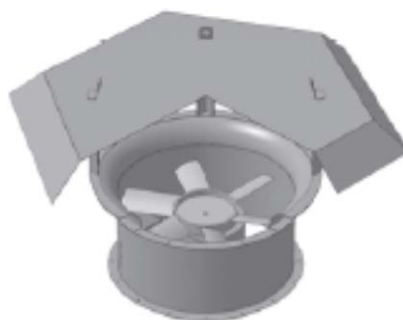
Крышные вентиляторные установки приводимного подпора устанавливаются на кровле зданий. Они обеспечивают прямую подачу наружного воздуха с надкровельного пространства в лестничные и лифтовые зоны, создавая избыточное давление на путях эвакуации и в смежных помещениях.

При использовании таких установок освобождается рабочее пространство на техническом этаже.

ВКОПv0 – экономичный вариант для установки на подготовленное основание.

ВКОПv1 – имеет собственную монтажную плиту и внешнюю облицовку для прямого монтажа гидроизоляции.

Вентиляторные установки могут эксплуатироваться в условиях умеренного (У), холодного (УХЛ) и тропического (Т) климата 1-ой категории размещения по ГОСТ 15150.



	ВКОПv0	-	5	-7.5x 3000	-У1
Тип вентиляторной установки: - ВКОПv0 - ВКОПv1					
Номер вентилятора (диаметр рабочего колеса в дм)					
Мощность электродвигателя, кВт x частота вращения, об/мин					
Климатическое исполнение (У1, УХЛ1, Т1)					

### Конструкция

ВКОПv0 простейший и самый экономичный вариант для монтажа на подготовленное основание или на воздуховод. В вентиляторной установке используются высокоэффективные осевые вентиляторы. Монтаж ВКОПv предполагает подготовленное строительное основание. При монтаже в кровлю без подготовки необходимо использовать монтажный стакан СМ, присоединяемый через переходник ПЕК-ВО.

ВКОПv1 отличается улучшенным внешним видом и наличием собственной монтажной плиты. В состав установки входит также специальная внешняя облицовка для прямого монтажа гидроизоляции при установке непосредственно в кровлю без дополнительного основания СМ.

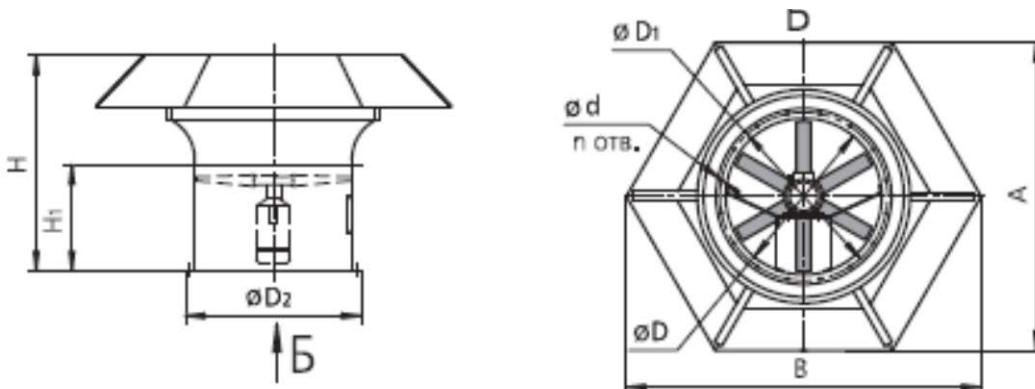
ВКОПv0 / ВКОПv1 отличаются улучшенной защитой от осадков, меньшей массой, большой производительностью и универсальностью.

Для защиты от случайных протечек или конденсации влаги на холодных элементах конструкции необходимо применять поддоны серии ПОД.



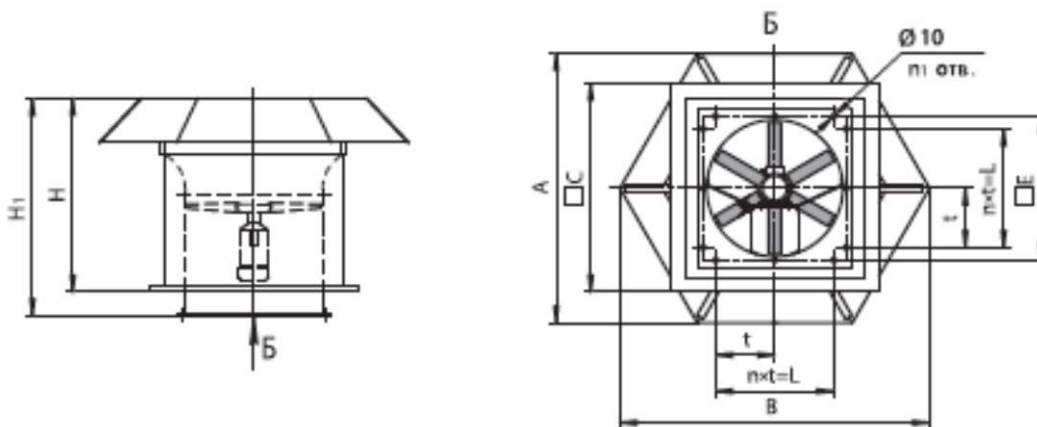
Габаритные и присоединительные размеры

ВКОПv-0



Номер вентилятора	Размеры, мм								n	СМ	П
	A	B	Hmax	H1max	E	C	L	t			
4	805	930	755	510	400	430	460	12	8	СМxxx-56	4
4,5	900	1040	780	510	450	480	510	12	8	СМxxx-63	4,5
5	995	1150	925	625	500	530	560	12	12	СМxxx-71	5
5,6	1105	1275	960	625	560	620	660	12	12	СМxxx-71	5,6
6,3	1235	1425	1195	815	630	690	730	12	12	СМxxx-88	6,3
7,1	1386	1600	1240	815	710	770	810	12	16	СМxxx-90	7,1
8	1575	1818	1295	815	800	860	900	14	16	СМxxx-109	8
9	1762	2034	1355	815	900	960	1000	14	16	СМxxx-112	9
10	1950	2252	1415	815	1000	1070	1100	14	16	СМxxx-136	10
11,2	2225	2570	1580	950	1120	1195	1235	14	20	СМxxx-136	11,2
12,5	2225	2570	1431	950	1250	1320	1360	14	20	СМxxx-136	12,5

ВКОПv1



Номер вентилятора	Размеры, мм								n	n1	ПОД
	A	B	Hmax	H1max	E	C	L	t			
4	805	930	785	885	430	665	360	180	2	12	ПОД-50
4,5	900	1040	810	910	480	720	390	195	2	12	ПОД-50
5	995	1150	955	1055	530	820	450	225	2	12	ПОД-84
5,6	1105	1275	990	1090	590	900	450	225	2	12	ПОД-84
6,3	1235	1425	1225	1325	660	1008	585	195	333	16	ПОД-84
7,1	1386	1600	1270	1370	740	1136	585	195	3	16	ПОД-93
8	1575	1818	1325	1425	910	1280	780	260	3	16	ПОД-93
9	1762	2034	1385	1485	930	1440	780	260	3	16	ПОД-93
10	1950	2252	1445	1545	1120	1600	900	150	6	28	ПОД-137
11,2	2225	2570	1610	1710	1150	1792	960	160	6	28	ПОД-137
12,5	2225	2570	1596	1696	1400	2000	1260	210	6	28	ПОД-137



**ВКОПv-0 / ВКОПv1-4**

Номер позиции	Число полюсов	N ном, кВт	ВКОПv0			ВКОПv1		
			Масса, кг	H, мм	H1, мм	Масса, кг	H, мм	H1, мм
1	2	1.1	44	685	440	74	715	815
2		1.5	46	685	440	76		
3		2.2	48	685	440	78		
4		3	52	755	510	82	785	885

Статическое давление, Па											
Расход, тыс.м <sup>3</sup> /ч											
Нном, кВт	Число полюсов	3	3.5	4	4.5	5	6	7	8	9	10
1.1	2	466	455	395	319	227	0	-	-	-	-
1.5		-	497	517	459	387	223	0	-	-	-
2.2		-	-	-	-	457	438	338	193	0	-
3		-	-	-	-	-	433	365	281	146	0

**ВКОПv-0 / ВКОПv1-4,5**

Номер позиции	Число полюсов	N ном, кВт	ВКОПv0			ВКОПv1		
			Масса, кг	H, мм	H1, мм	Масса, кг	H, мм	H1, мм
1	2	1.1	47	710	440	78	740	840
2		1.5	50	710	440	81	740	840
3		2.2	53	710	440	84	740	840
4		3	55	780	510	87	810	910
5		4	60	710	440	92	810	910
6		5.5	69	710	440	101	810	910

Статическое давление, Па													
Расход, тыс.м <sup>3</sup> /ч													
Нном, кВт	Число полюсов	4	4.5	5	6	7	8	9	10	12	14	16	
1.1	2	424	400	368	286	185	66	-	-	-	-	-	
1.5		-	480	460	397	322	233	122	2	-	-	-	
2.2		-	-	-	-	445	400	386	271	170	0	-	-
3		-	-	-	-	625	642	568	477	357	48	-	-
4		-	-	-	-	-	-	568	570	515	370	130	-
5.5		-	-	-	-	-	-	-	-	560	485	325	65

**ВКОПv-0 / ВКОПv1-5**

Номер позиции	Число полюсов	N ном, кВт	ВКОПv			ВКОПv1		
			Масса, кг	H, мм	H1, мм	Масса, кг	H, мм	H1, мм
1	2	1.1	50	740	440	83	770	870
2		1.5	54	740	440	87	770	870
3		2.2	56	740	440	89	770	870
4		3	59	810	510	95	840	940
5		4	64	810	510	100	840	940
6		5.5	73	810	510	106	840	940
7		7.5	98	925	625	131	955	1055

Статическое давление, Па												
Расход, тыс.м <sup>3</sup> /ч												
Нном, кВт	Число полюсов	5	6	7	8	9	10	12	14	16	18	
1.1	2	410	355	280	192	93	0	-	-	-	-	
1.5		-	485	432	363	285	200	0	-	-	-	
2.2		-	522	495	442	380	312	137	0	-	-	
3		-	-	-	-	493	466	425	303	146	0	-
4		-	-	-	-	710	721	657	470	225	0	-
5.5		-	-	-	-	-	725	740	660	500	262	0
7.5		-	-	-	-	-	-	812	840	683	457	148



ВКОПv-0 / ВКОПv1-5,6

Номер позиции	Число полюсов	N ном, кВт	ВКОПv0			ВКОПv1		
			Масса, кг	H, мм	H1, мм	Масса, кг	H, мм	H1, мм
1	2	1.5	66	775	440	103	805	905
2		2.2	68	775	440	105	805	905
3		3	73	840	510	110	870	970
4		4	79	840	510	113	870	970
5		5.5	87	840	510	121	870	970
6		7.5	97	960	625	146	990	1090

Статическое давление, Па													
Расход, тыс.м <sup>3</sup> /ч													
N ном, кВт	Число полюсов	6	7	8	9	10	12	14	16	18	20	22	24
1.5	2	500	460	410	350	273	116	0	-	-	-	-	-
2.2		605	575	550	510	457	330	183	28	-	-	-	-
3		-	640	607	585	555	460	345	217	56	-	-	-
4		-	-	-	600	585	540	450	342	205	52	-	-
5.5		-	-	-	-	-	555	537	463	362	232	90	-
7.5		-	-	-	-	-	-	500	457	395	310	196	67

ВКОПv-0 / ВКОПv1-6,3

Номер позиции	Число полюсов	N ном, кВт	ВКОПv0			ВКОПv1		
			Масса, кг	H, мм	H1, мм	Масса, кг	H, мм	H1, мм
1	2	2.2	74	820	440	120	850	950
2		3	79	890	510	125	920	1020
3		4	84	890	510	130	920	1020
4		5.5	93	890	510	140	920	1020
5		7.5	101	1005	625	150	1035	1135
6		11	170	1005	625	217	1035	1135
7		15	225	1195	815	271	1225	1325
8		18.5	234	1195	815	280	1225	1325

Статическое давление, Па															
Расход, тыс.м <sup>3</sup> /ч															
N ном, кВт	Число полюсов	9	10	12	14	16	18	20	22	24	26	28	30	35	40
2.2	2	450	405	325	217	90	-	-	-	-	-	-	-	-	-
3		590	560	503	435	328	224	100	0	-	-	-	-	-	-
4		670	650	606	550	475	395	295	180	50	-	-	-	-	-
5.5		-	760	715	690	640	565	470	375	270	147	18	-	-	-
7.5		-	1080	1010	945	885	786	660	517	340	140	0	-	-	-
11		-	-	1200	1120	1090	1070	1010	935	826	680	530	362	0	-
15		-	-	-	-	1100	1070	1080	1090	1060	976	870	745	375	0
18.5		-	-	-	-	-	1300	1380	1340	1280	1210	1080	952	546	10



**ВКОПv-0 / ВКОПv1-7,1**

Номер позиции	Число полюсов	N ном, кВт	ВКОПv0			ВКОПv1		
			Масса, кг	H, мм	H1, мм	Масса, кг	H, мм	H1, мм
1	2	3	91	935	510	147	965	1065
2		4	97	935	510	153	965	1065
3		5.5	105	935	510	161	965	1065
4		7.5	113	1050	625	180	1080	1180
5		11	148	1050	625	230	1080	1180
6		15	190	1240	815	272	1270	1370
7		18.5	199	1240	815	281	1270	1370
8		22	221	1240	815	303	1270	1370
9		30	244	1240	815	326	1270	1370

Статическое давление, Па																
Расход, тыс.м <sup>3</sup> /ч																
Нном, кВт	Число полюсов	10	12	14	16	18	20	22	24	26	28	30	35	40	45	50
3	2	607	550	476	400	320	223	114	0	-	-	-	-	-	-	-
4		670	625	578	525	465	387	305	221	114	0	-	-	-	-	-
5.5		800	745	700	657	600	530	447	354	255	153	38	-	-	-	-
7.5		-	880	815	775	753	705	643	575	500	415	323	62	-	-	-
11		-	-	1250	1170	1110	1050	990	915	825	717	593	240	0	-	-
15		-	-	-	-	1290	1240	1200	1170	1130	1070	993	755	423	26	-
18.5		-	-	-	-	-	1240	1200	1190	1170	1140	1080	880	610	263	0
22		-	-	-	-	-	1640	1580	1520	1470	1420	1340	1110	755	275	0
30		-	-	-	-	-	-	1590	1530	1520	1510	1490	1380	1160	863	482

**ВКОПv-0 / ВКОПv1-8**

Номер позиции	Число полюсов	N ном, кВт	ВКОПv0			ВКОПv1		
			Масса, кг	H, мм	H1, мм	Масса, кг	H, мм	H1, мм
1	4	2.2	126	990	510	226	1020	1120
2		3	153	990	510	253	1020	1120
3		4	215	990	510	315	1020	1120
4		5.5	224	1105	625	324	1135	1235
5		7.5	246	1105	625	346	1135	1235
6		11	269	1105	625	369	1135	1235
7		15	116	1295	815	207	1325	1425
8	2	7.5	119	1105	625	209	1135	1235
9		11	128	1105	625	218	1135	1235
10		15	136	1295	815	236	1325	1425
11		18.5	150	1295	815	271	1325	1425
12		22	160	1295	815	285	1325	1425
13		30	219	1295	815	337	1325	1425

Статическое давление, Па																			
Расход, тыс.м <sup>3</sup> /ч																			
Нном, кВт	Число полюсов	10	12	14	16	18	20	22	24	26	28	30	35	40	45	50	55	60	70
2.2	4	345	310	290	272	245	206	160	100	32	-	-	-	-	-	-	-	-	
3		-	353	315	300	295	277	248	210	165	111	50	-	-	-	-	-	-	
4		-	444	410	385	380	355	325	282	225	155	72	-	-	-	-	-	-	
5.5		-	-	-	430	412	408	405	385	345	300	249	83	-	-	-	-	-	
7.5		-	-	-	-	-	383	382	393	386	365	335	230	74	-	-	-	-	
11		-	-	-	-	-	-	-	-	442	450	447	353	220	42	-	-	-	
15		-	-	-	-	-	-	-	-	530	515	478	356	182	0	-	-	-	
7.5	2	-	-	-	940	852	748	640	513	367	204	65	-	-	-	-	-		
11		-	-	-	1250	1170	1090	1020	963	892	806	705	400	32	-	-	-		
15		-	-	-	-	1490	1430	1370	1310	1240	1200	1170	1010	792	521	164	-		
18.5		-	-	-	-	-	-	1470	1400	1340	1300	1270	1170	1000	785	507	167		
22		-	-	-	-	-	-	-	-	1430	1370	1340	1290	1160	980	760	492	160	
30		-	-	-	-	-	-	-	-	-	-	1400	1330	1310	1220	1090	897	660	110





**ВКОПv-0 / ВКОПv1-9**

Номер позиции	Число полюсов	N ном, кВт	ВКОПv0			ВКОПv1		
			Масса, кг	H, мм	H1, мм	Масса, кг	H, мм	H1, мм
1	4	4	157	1050	510	250	1080	1180
2		5.5	175	1165	625	306	1195	1295
3		7.5	189	1165	625	318	1195	1295
4		11	200	1165	625	369	1195	1295
5		15	277	1355	815	375	1385	1485
6		18.5	294	1355	815	393	1385	1485

Статическое давление, Па												
Расход, тыс.м³/ч												
Нном, кВт	Число полюсов	22	24	26	28	30	35	40	45	50	55	60
4	4	344	324	300	267	230	113	0	-	-	-	-
5.5		392	378	374	364	348	276	166	33	-	-	-
7.5		536	503	473	441	442	393	268	130	0	-	-
11		-	-	500	470	440	445	378	280	150	0	-
15		-	-	-	-	482	410	435	385	300	180	40
18.5		-	-	-	-	-	550	520	485	400	285	150

**ВКОПv-0 / ВКОПv1-10**

Номер позиции	Число полюсов	N ном, кВт	ВКОПv0			ВКОПv1		
			Масса, кг	H, мм	H1, мм	Масса, кг	H, мм	H1, мм
1	4	4	150	1110	510	270	1140	1240
2		5.5	196	1225	625	319	1255	1355
3		7.5	210	1225	625	354	1255	1355
4		11	220	1225	625	368	1255	1355
5		15	301	1415	815	424	1445	1545
6		18.5	328	1415	815	445	1445	1545
7		22	347	1415	815	464	1445	1545
8		30	371	1415	815	499	1445	1545

Статическое давление, Па														
Расход, тыс.м³/ч														
Нном, кВт	Число полюсов	22	24	26	28	30	35	40	45	50	55	60	70	80
4	4	360	335	305	270	228	117	0	-	-	-	-	-	-
5.5		448	430	415	405	387	320	230	120	0	-	-	-	-
7.5		-	460	440	425	420	378	308	217	110	0	-	-	-
11		-	-	-	525	500	470	440	370	278	157	20	-	-
15		-	-	-	-	-	520	495	485	443	375	293	46	-
18.5		-	-	-	-	-	-	-	455	460	445	395	226	3
22		-	-	-	-	-	-	-	595	595	537	452	213	0
30		-	-	-	-	-	-	-	-	550	585	550	378	150



ВКОПv-0 / ВКОПv1-11,2

Номер позиции	Число полюсов	N ном, кВт	ВКОПv0			ВКОПv1		
			Масса, кг	H, мм	H1, мм	Масса, кг	H, мм	H1, мм
1	4	5.5	220	1255	625	347	1285	1385
2		7.5	230	1255	625	357	1285	1385
3		11	240	1255	625	367	1285	1385
4		15	321	1445	815	455	1475	1575
5		18.5	339	1445	815	473	1475	1575
6		22	357	1445	815	491	1475	1575
7		30	391	1445	815	525	1475	1575
8		37	457	1580	950	595	1610	1710

Статическое давление, Па														
Расход, тыс.м <sup>3</sup> /ч														
Нном, кВт	Число полюсов	26	28	30	35	40	45	50	55	60	70	80	90	100
5.5	4	400	386	370	322	260	188	113	33	-	-	-	-	-
7.5		-	440	430	395	345	288	222	140	50	-	-	-	-
11		-	660	640	583	515	435	315	188	45	-	-	-	-
15		-	-	765	706	665	620	565	492	400	162	-	-	-
18.5		-	-	-	740	695	660	630	580	510	310	53	-	-
22		-	-	-	782	720	690	665	640	595	436	213	0	-
30		-	-	-	-	-	754	723	700	670	593	460	250	0
37		-	-	-	-	-	-	730	710	690	635	560	442	297

ВКОПv-0 / ВКОПv1-12,5

Номер позиции	Число полюсов	N ном, кВт	ВКОПv0			ВКОПv1		
			Масса, кг	H, мм	H1, мм	Масса, кг	H, мм	H1, мм
1	4	11	245	1241	625	450	1271	1371
2		15	305	1431	815	510	1461	1561
3		18.5	323	1431	815	527	1461	1561
4		22	341	1431	815	545	1461	1561
5		30	376	1431	815	580	1461	1561
6		37	475	1566	950	603	1596	1696
7		45	505	1566	950	635	1596	1696
8		4	212	1241	625	412	1271	1371
9	6	5.5	235	1241	625	435	1271	1371
10		7.5	250	1241	625	450	1271	1371
11		11	307	1431	815	515	1461	1561
12		15	329	1431	815	534	1461	1561
13		18.5	364	1431	815	569	1461	1561

Статическое давление, Па																	
Расход, тыс.м <sup>3</sup> /ч																	
Нном, кВт	Число полюсов	24	26	28	30	35	40	45	50	55	60	70	80	90	100	110	120
11	4	680	656	630	605	560	510	450	375	295	195	-	-	-	-	-	-
15		-	-	-	700	643	600	553	500	440	370	183	0	-	-	-	-
18.5		-	-	-	-	715	660	620	575	530	475	345	150	-	-	-	-
22		-	-	-	-	-	720	670	630	595	555	455	320	140	-	-	-
30		-	-	-	-	-	-	935	900	855	785	615	575	465	277	28	-
37		-	-	-	-	-	-	-	1010	970	931	855	762	607	382	100	0
45		-	-	-	-	-	-	-	-	-	895	760	620	600	515	357	157
4		6	245	230	216	200	150	85	6	-	-	-	-	-	-	-	-
5.5	-		-	270	257	230	195	150	94	18	-	-	-	-	-	-	
7.5	-		-	-	310	285	262	240	205	167	120	2	-	-	-	-	
11	-		-	-	470	438	410	386	360	320	265	100	0	-	-	-	
15	-		-	-	-	-	450	430	414	395	370	288	166	0	-	-	
18.5	-	-	-	-	-	-	-	412	400	390	356	295	195	44	0		